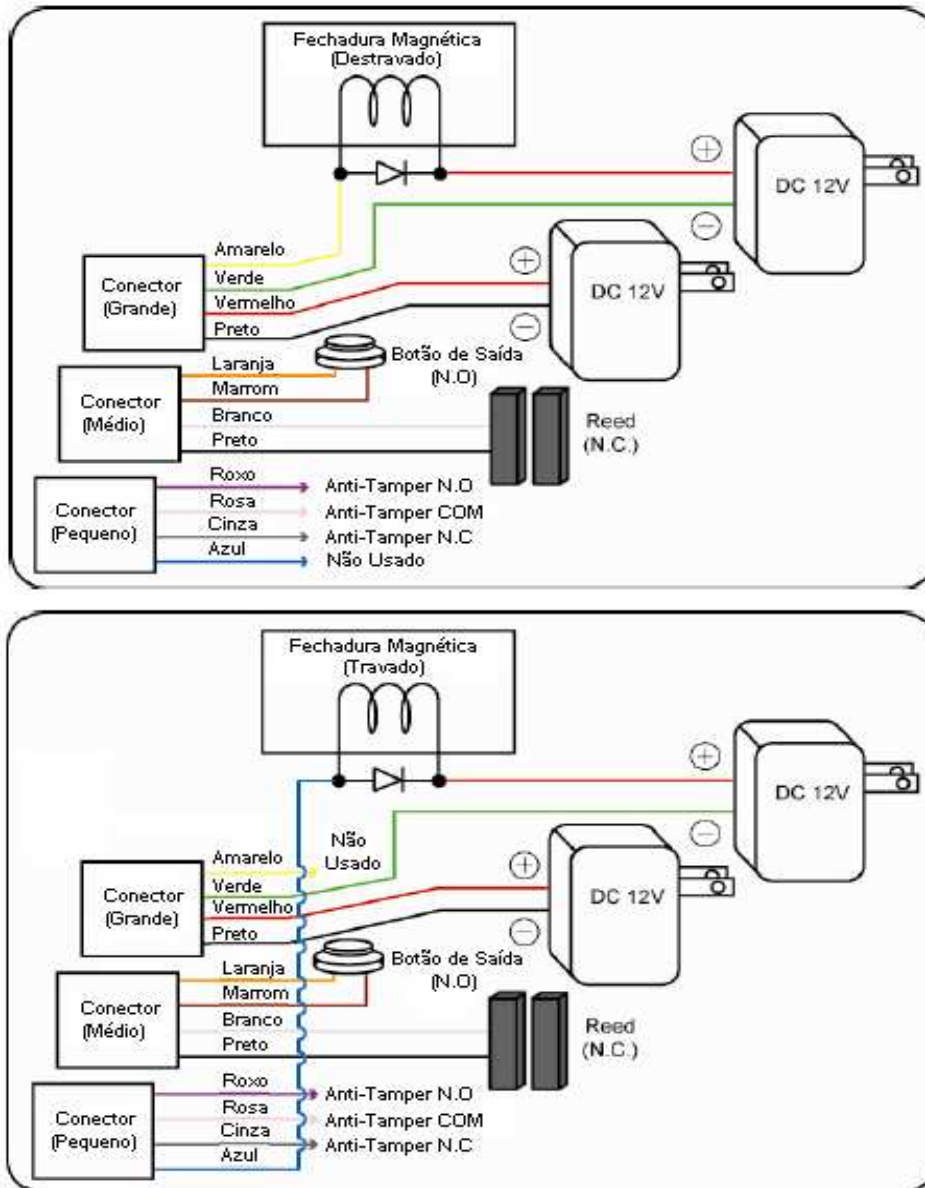


**Controlador de Acesso com tecnologia de Cartão de Proximidade (RFID) e Teclado para uso externo.**



## Esquema de ligação



### NOTA:

Para evitar a queima do equipamento por descarga elétrica da bobina da fechadura, colocar um diodo 1N4004 em paralelo aos terminais de alimentação da fechadura. Colocar o mais próximo possível da fechadura.

## Resumo da Programação

- 1) Alterar a programação de Acesso
  - a) \* # 333333 [bip curto] , 01 ( Cartão + senha ) [bip longo] , \*
  - b) \* # 333333 [bip curto] , 02 ( Cartão ou Senha ) [bip longo] , \*
  - c) \* # 333333 [bip curto] , 03 ( apenas Cartão ) [bip longo] , \*
  - d) \* # 333333 [bip curto] , 04 ( apenas Senha ) [bip longo] , \*
- 2) Gravar um novo cartão
  - \* # 333333 [bip curto] , 06 [bip curto] , aproximar o cartão [bip longo] , \*
- 3) Apagar um Cartão
  - \* # 333333 [bip curto] , 07 [bip curto] , aproximar o cartão [bip longo] , \*
- 4) Apagar todos os códigos, Cartão e usuário
  - \* # 333333 [bip curto] , 08 [bip longo] , \*
- 5) Seleção do tempo da fechadura eletromagnética
  - \* # 333333 [bip curto] , 09 [bip curto] , ( 00..60) [bip longo] , \*
- 6) Seleção do tempo de abertura da porta
  - \* # 333333 [bip curto] , 10 [bip curto] , ( 00..99) [bip longo] , \*
- 7) Seleção de Segurança
  - a) \* # 333333 [bip curto] , 11 [bip curto] , 0 [bip longo] , \* DISABILITA
  - b) \* # 333333 [bip curto] , 11 [bip curto] , 1 [bip longo] , \* HABILITA
- 8) Alterar a Senha Mestra
  - \* # 333333 [bip curto] , 12 [ bip curto] , Nova senha , Nova senha [bip longo] \*
- 9) Senha de usuário - (10 senhas de usuário)
  - \* # 333333 [bip curto] , 13...22 [bip curto] , 4 Nova senha [bip longo] \*
- 10) Delete a Senha de um usuário - (10 senhas de usuário)
  - \* # 333333 [bip curto] , 13...22 [bip curto] , 0000 [bip longo] \*
- 11) Restaurar os valores de fábrica do equipamento
  - a) Desligue o equipamento, Pressione e mantenha pressionado as teclas \* #
  - b) Ligue o equipamento, após 5 segundos libere as teclas \* #.

## Descrição

- Equipamento autônomo
  - Ideal para sistemas de segurança de uma porta, controlando a fechadura eletrônica
- Verificação por senha e/ou cartão de proximidade
  - quatro tipos de verificação para maior segurança
- Projeto à prova d'água
  - gabinete resistente a água, adequado para uso interno ou externo
- função de anti-colisão para os cartões
  - isento de dupla-leitura do cartão
- interface com LEDs e buzzer eletrônico
  - fornece realimentação áudio-visual positiva às operações dos usuários
- Compatível com cartões de proximidade EM
- nível de detecção com capacidade excepcional, alta confiabilidade, distância de leitura consistente e estabilidade

## Especificação

Distância de leitura	Até 50 mm
Alimentação	9 a 16 VCC, 12VCC (recomendado)
Consumo de corrente	65 a 115 mA
Formato dos dados	Wiegand 26 bits
Frequência da portadora	125 KHz
LEDs indicadores	Vermelho e Verde
Relés	2 x 12VCC, 2A; NF ou NA
Dimensões	135 x 28 x 72 mm
Peso	0,20 Kg
Temperatura de operação	0 °C a 66 °C

NOTA : As especificações estão sujeitas a alteração sem aviso prévio.

## Aplicação

- Sistema de controle de acesso para uma porta
- Identificação pessoal
- Sistema de estacionamento
- Sistema de Segurança
- Sistema de Terminal

## Conexão dos Dados

Código de cores	Nome	Descrição
Cabo blindado de saída	Gnd1	(-)12VCC
Vermelho	12V	(+)12VCC
Marrom	Gnd2	Botão de saída COM
Laranja	PBt	Botão de saída N.A.
Preto	Gnd3	Sensor da Porta COM
Branco	DrSs	Sensor da Porta N.F
Verde	DrCOM	Relé de controle da Porta COM
Amarelo	DrNC	Relé de controle da Porta N.F.
Azul	DrNO	Relé de controle da Porta N.A.
Cinza	AlmNC	Anti-tamper N.F.
Rosa	AlmCOM	Anti-tamper COM
Violeta	AlmNO	Anti-tamper N.A.

N.A. = Normalmente Aberto  
N.F. = Normalmente Fechado  
COM = Comum

## Características

- Montagem: projeto não obstrutivo para fácil instalação; pode ser montado diretamente nas molduras das portas, sejam metálicas ou de madeira.
- Indicação áudio-visual: LEDs vermelho e verde para a indicação da operação. O equipamento emite som quando o cartão é apresentado ou o acesso é liberado.
- Segurança: Incorpora circuito de proteção na alimentação e função watchdog para não travar.
- Projeto para interior e exterior: selado com resistência a água, gabinete externo de policarbonato projetado para resistir a intempérie, projetado para suportar ambientes agressivos, fornecendo desempenho confiável e alto grau de resistência a vandalismo.
- Quatro modos de operação da porta: modo Cartão e senha, modo Cartão ou senha, modo Cartão e modo senha.

- Cartão de Proximidade: aceita a maioria dos cartões de proximidade ISO de 125 KHz, cartões finos com 0,8 mm, cartões mais espessos com 1,8 mm ou chaveiros.
- Senha de Usuário: capacidade para 10 senhas quando o modo de operação é Cartão e/ou senha ou modo senha.
- Capacidade de armazenamento: 1.000 cartões de proximidade armazenados na memória não volátil do controlador.
- Bloqueio de Segurança: quando a função de Bloqueio de Segurança for selecionada no modo Cartão e senha, o usuário será bloqueado se digitar a senha errada 3 vezes.

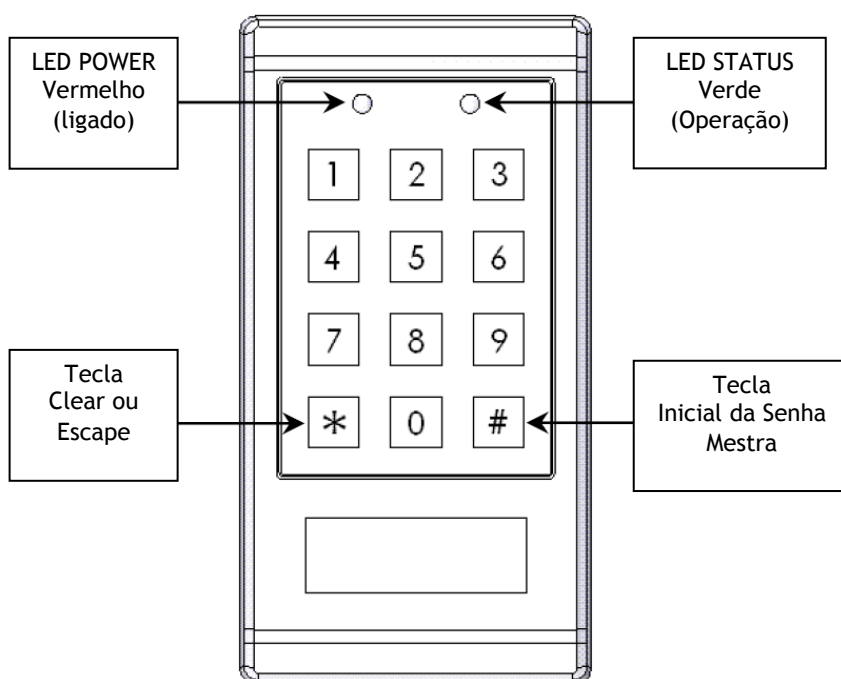
## Painel Frontal

1. Iluminação de sinalização:

LED verde	STATUS	Porta de acesso liberada ou Equipamento no modo programação
LED vermelho	POWER	Piscando durante a operação

2. Dez teclas de entrada de dados, duas teclas de função:

Tecla	Função
#	tecla inicial da Senha Mestra
*	tecla Clear ou Escape



NOTA:

A antena receptora está embutida dentro e no meio do teclado. Portanto, o centro do teclado é a melhor posição para uma boa leitura dos cartões de proximidade.

## Seleção dos Modos e Funções

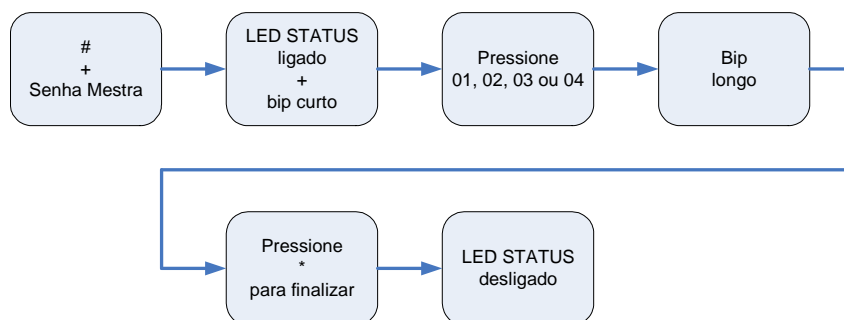
Para entrar no modo Programação pressione a Senha Mestra. Você ouvirá um bip e a luz STATUS vai acender se você digitou a senha corretamente. A Senha Mestra é configurada de fábrica para “#333333”.

Para sair do modo Programação pressione a tecla “ \* “. Uma vez em programação o equipamento sai de programação automaticamente após 10 segundos por falta de atividade do usuário mestre.

### 1. Seleção do Modo de Operação

O equipamento vem programado de fábrica para o modo “02”, que é Cartão ou Senha. Para alterar o modo de operação pressione a Senha Mestra e a seguir pressione:

- “01” : Modo Cartão e Senha.
- “02” : Modo Cartão ou Senha.
- “03” : Modo Cartão.
- “04” : Modo Senha.



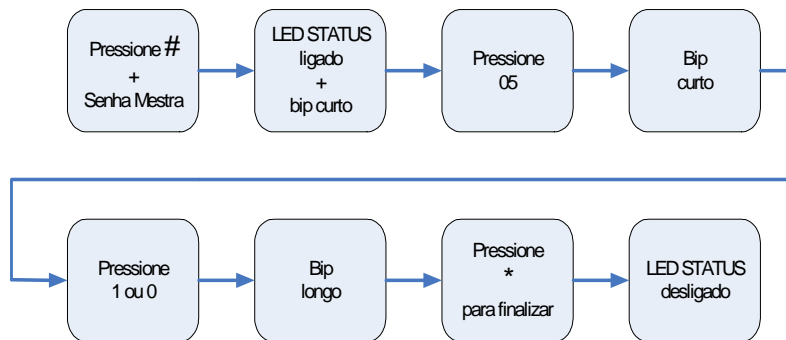
## 2. Seleção do Modo de Bloqueio

Para entrar no modo de programação de bloqueio pressione a Senha Mestra e a seguir “ 05 “.

- Pressione “ 0 “ para desabilitar o modo bloqueio.
- Pressione “ 1 “ para habilitar o modo bloqueio.

Quando o modo bloqueio está habilitado e o modo de operação é “ Cartão e Senha ”, se um usuário errar a sua senha 3 vezes ele será bloqueado.

Para desbloquear o usuário, delete o cartão do usuário e cadastre-o novamente.



## 3. Cadastro de Cartões de Proximidade

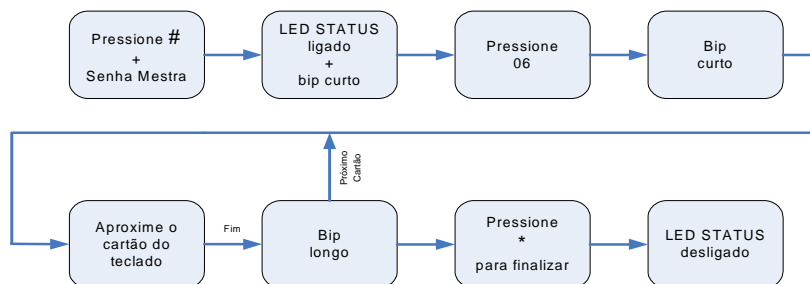
Para cadastrar um Cartão de Proximidade pressione a Senha Mestra e a seguir “ 06 “.

O cadastro pode ser realizado aproximando o cartão do teclado para ser lido ou digitando o código numérico do cartão.

### A. Leitura do Cartão

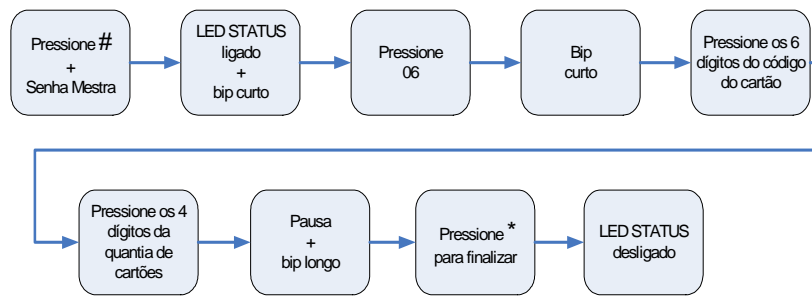
Após a Senha Mestra ser aceita e a função de Cadastro de Cartão ser selecionada, aproxime o cartão do teclado para ser cadastrado.

Para cadastrar mais cartões, aproxime o outro cartão, e assim por diante.



## B. Digitação do Número de Série do Cartão

Após a Senha Mestra ser aceita e a função de Cadastro de Cartão ser selecionada, pressione o número de 6 dígitos do cartão, após pressione o número de 4 dígitos que representa a quantidade de cartões sendo cadastrados: " 0001 ".



Cadastro de vários cartões, numerados em seqüência, digitando o código no teclado.

- 1) Pressione os seis dígitos do número do primeiro Cartão de Proximidade da seqüência.
- 2) Pressione os quatro dígitos da quantidade de cartões a serem cadastrados.
- 3) O equipamento cadastra a quantidade informada, seqüencialmente (siga o diagrama acima).

Exemplo:

Registrar os cartões - 081433, 081434 e 081435.

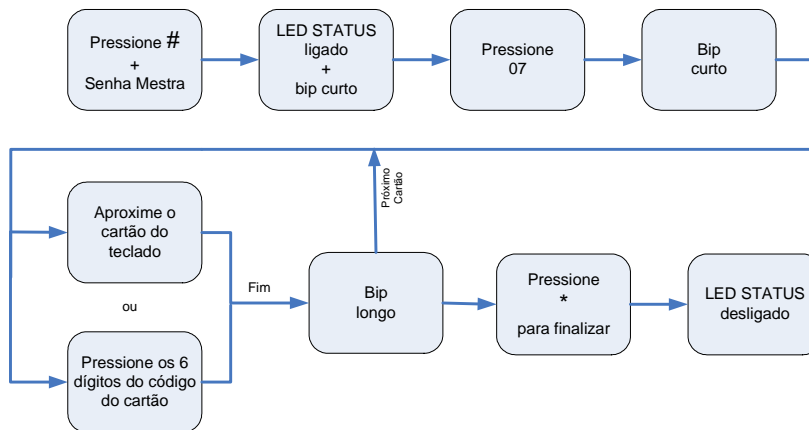
Pressione " # " e a Senha Mestra. Pressione " 06 ". Pressione o número " 081433 " e a seguir pressione " 0003 ". Pressione " \* " para finalizar.

Nota: O método Leitura do Cartão não permite o cadastro de vários cartões, é necessário apresentar um a um.

## 4. Apagando o cadastro de Cartões de Proximidade

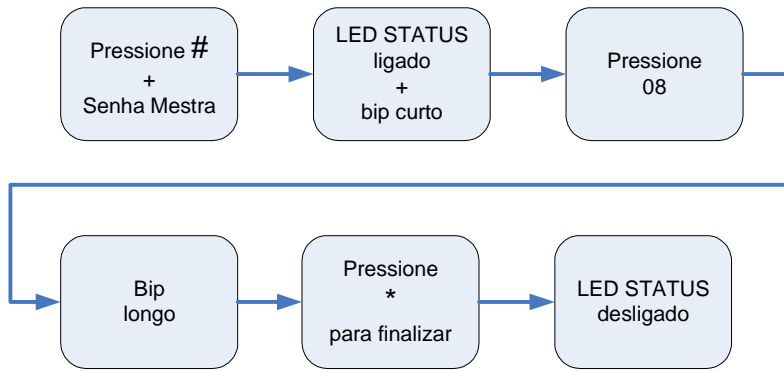
Para apagar o cadastro de um Cartão de Proximidade pressione a Senha Mestra e a seguir " 07 ". Você ouvirá um bip a seguir.

Aproxime o Cartão de Proximidade do teclado ou Digite o número do Cartão. Você ouvirá um bip longo de confirmação. O apagamento do cadastro do Cartão foi realizado



## 5. Apagando o cadastro de Todos os Usuários

Para apagar todo o cadastro dos usuários, pressione a Senha Mestra e a seguir " 08 ". Você ouvirá um bip longo a seguir. Após isto todos os usuários foram apagados com sucesso.



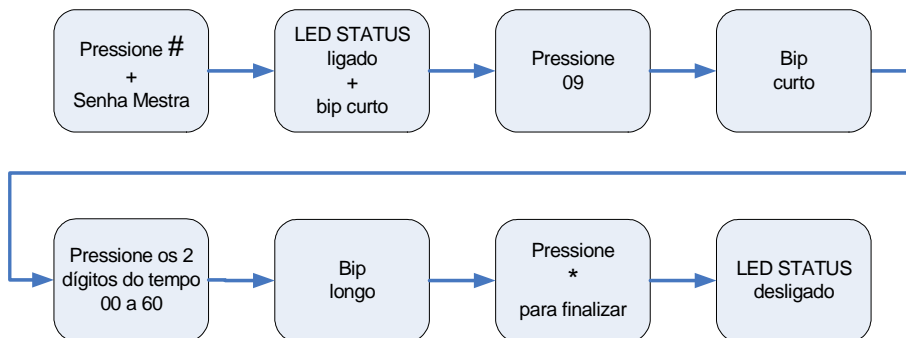
## 6. Seleção dos Parâmetros do Controle da Porta

A configuração de fábrica para o tempo de acionamento da fechadura é 5 segundos.

A configuração de fábrica para o tempo com a porta aberta é 10 segundos.

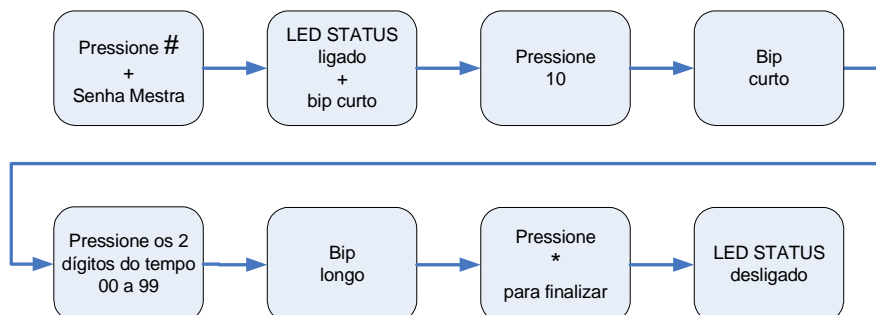
### A. Tempo de Acionamento da Fechadura

Para alterar o tempo de acionamento da fechadura, pressione a Senha Mestra e a seguir “ 09 “. Você ouvirá um bip curto. Após isto pressione os dois dígitos do tempo de acionamento entre “ 00 “ e “ 60 “ segundos. Um bip longo indicará o sucesso da operação.



### B. Tempo de Abertura da Porta

Para alterar o tempo de abertura da porta, pressione a Senha Mestra e a seguir “ 10 “. Você ouvirá um bip curto. Após isto pressione os dois dígitos do tempo de abertura entre “ 00 “ e “ 99 “ segundos. Um bip longo indicará o sucesso da operação.

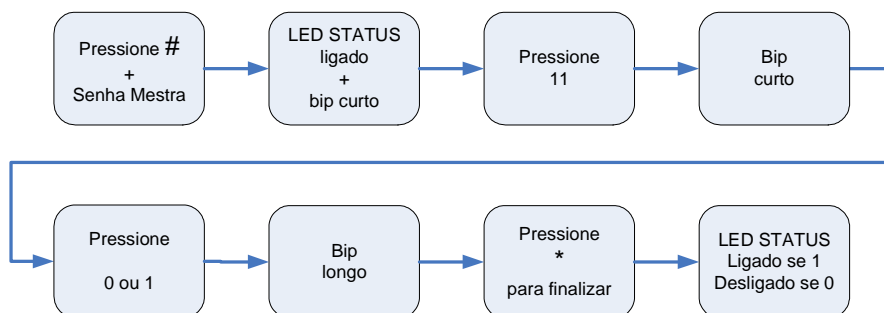


## 7. Função de Segurança

Esta função serve para acionar a fechadura de modo permanente, em certas ocasiões.

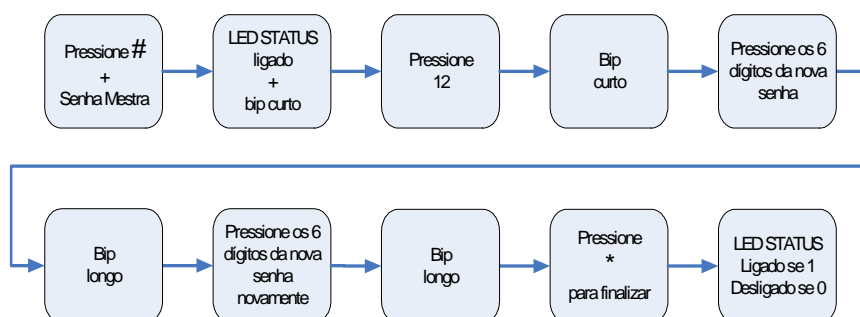
Para habilitar ou desabilitar esta função pressione a Senha Mestra e a seguir “ 11 “. Você ouvirá um bip curto e a luz de STATUS ficará acesa. Pressione “ 1 “ para habilitar ou “ 0 “ para desabilitar a função de segurança.

Após habilitar a fechadura ficará sempre acionada e a luz STATUS acesa até ser novamente desabilitada.



## 8. Alteração da Senha Mestra

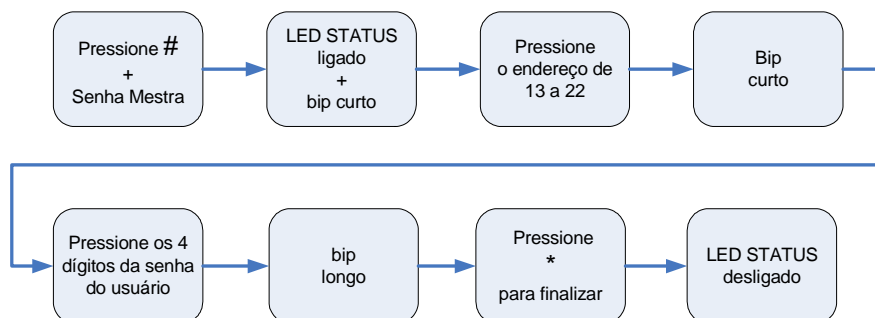
Para alterar a Senha Mestra, pressione a Senha Mestra e a seguir “ 12 “. Você ouvirá um bip curto. A seguir pressione os 6 dígitos da nova Senha Mestra. O teclado emite um bip longo. Pressione novamente os 6 dígitos da nova Senha Mestra para confirmação. O teclado emite um bip longo, confirmando a alteração da Senha Mestra.



## 9. Cadastro das Senhas dos usuários

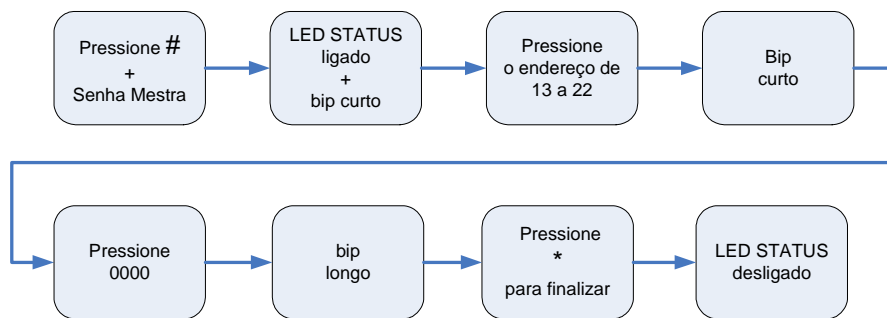
O equipamento possui memória para 10 senhas de usuários, começando na posição “ 13 “, até a posição “ 22 “.

Para cadastrar uma Senha de Usuário, pressione a Senha Mestra e a seguir o endereço desejado, de “ 13 “ até “ 22 “. Você ouvirá um bip curto. A seguir pressione os 4 dígitos da nova Senha de Usuário. O teclado emite um bip longo.



## 10. Apagar uma Senhas de usuário

Para apagar uma Senha de Usuário, pressione a Senha Mestra e a seguir o endereço desejado, de “ 13 “ até “ 22 “. Você ouvirá um bip curto. A seguir pressione “ 0000 “. O teclado emite um bip longo.

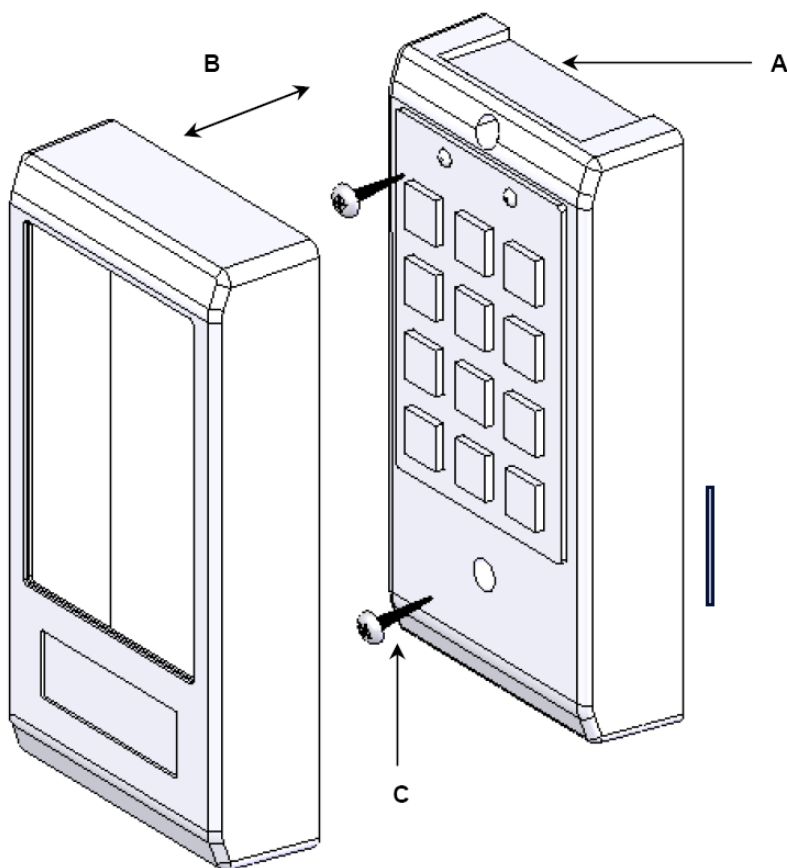


## 11. Restaurar os Valores de Fábrica

Para restaurar todos os parâmetros do equipamento para os valores originais de fábrica e apagar todo o cadastro de senhas e cartões, pressione simultaneamente as teclas “ # ” e “ \* ”, desligue o equipamento e ligue novamente mantendo as duas teclas pressionadas até ouvir um bip contínuo. A seguir desligue novamente o equipamento e volte a ligar.

Nota: este procedimento apaga toda a memória EEPROM e restaura os valores originais de fábrica. É necessário apenas no caso de um possível mal funcionamento ou quando o equipamento vai ser reinstalado em uma nova instalação.

## Instruções de Instalação



1. Utilize uma chave de fenda fina e insira na posição “ A ” indicada acima. Gentilmente levante a ponta da chave de fenda.
2. Após soltar a carcaça do teclado, levante a capa externa indicada em “ B ” acima.
3. Selecione um local apropriado para a fixação do teclado e utilize os dois parafusos indicados em “ C ” acima para fixar o teclado.
4. fixe a tampa externa sobre o teclado, encaixando e pressionado até a posição final.

## Garantia

Senhor consumidor,

Este produto foi projetado e fabricado procurando atender as suas necessidades. Para tanto, é importante que o manual seja lido atentamente.

Condições de garantia

- 1- Todas as peças, partes e componentes são garantidas contra eventuais DEFEITOS DE FABRICAÇÃO que porventura venham a apresentar, durante o prazo de 1 (um) ano, contado a partir da data de entrega do produto ao consumidor final, conforme especificada neste cartão. Caso seja constatado defeito proveniente de uso inadequado o consumidor final arcará com as despesas.
- 2- Constatado o defeito, comunique-se imediatamente com o técnico que efetuou a instalação ou o serviço autorizado mais próximo. Somente estes estão autorizados a examinar e sanar o defeito durante o prazo de garantia. Caso contrário, esta garantia perde seu efeito, pois o produto terá sido violado.
- 3- O transporte ocorrerá por conta e risco do consumidor final. Havendo solicitação de atendimento domiciliar, as despesas decorrentes da locomoção do técnico deverão ser previamente acordadas.
- 4- A garantia perde totalmente sua validade se ocorrer qualquer uma das situações a seguir expressas:
  - Se o defeito constatado tiver sido causado por estranhos ao fabricante, acidentes, sinistros ou descargas elétricas.
  - Se o número de série do equipamento e/ou a data de entrega forem adulterados ou rasurados.

A CS Eletrônica reserva-se o direito de alterar o equipamento sem aviso prévio.

LOCAL \_\_\_\_\_  
REVENDA \_\_\_\_\_  
DATA \_\_\_\_/\_\_\_\_/\_\_\_\_\_  
Nº DE SÉRIE \_\_\_\_\_

A CS Sistemas de Segurança fornece este documento "no estado em que se encontra", não oferecendo nenhuma garantia quanto à precisão das informações fornecidas e se exime de qualquer responsabilidade por danos e prejuízos resultantes do seu uso.



Copyright © 2007  
CS Eletrônica Automação e Telefonia Ltda.  
CNPJ: 83.202.879/0001-81  
Proibida a reprodução sem autorização  
expressa.  
[www.cseletronica.com.br](http://www.cseletronica.com.br)  
[suporte@cseletronica.com.br](mailto:suporte@cseletronica.com.br)