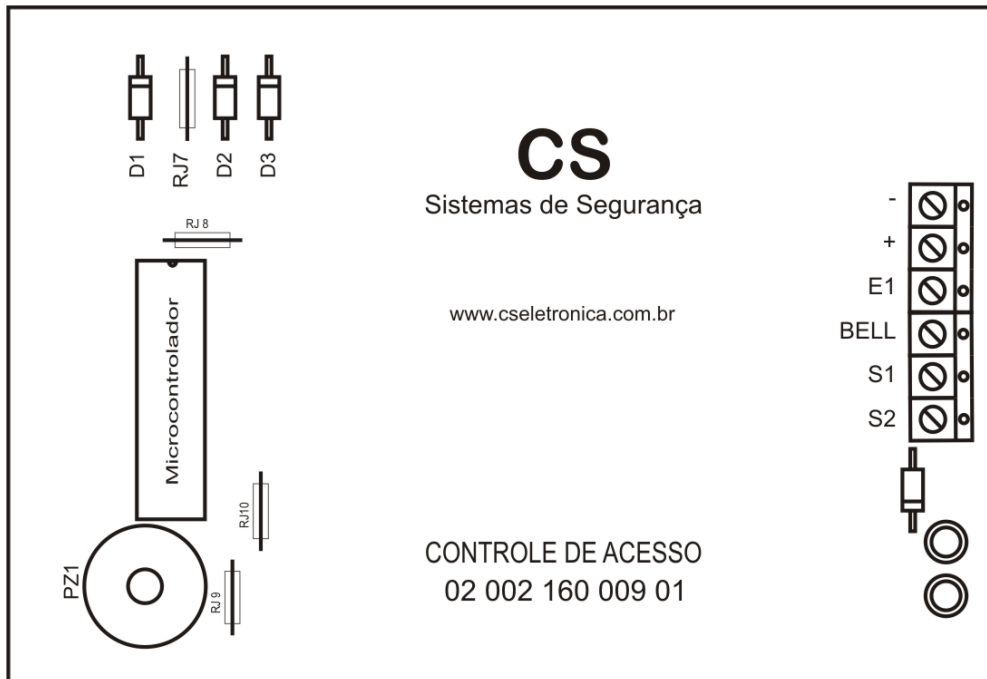




Manual de referência e instalação

Controle de acesso CA-60

Manual de referência e instalação



Introdução

O Controle de Acesso CA-60 oferece um sistema fácil de controle e restrição de acesso a salas e outros ambientes controlados. Com um gabinete estético e diferenciado, permite seu uso em ambientes como: estabelecimentos corporativos, indústrias, instituições financeiras, bancos, condomínios, escolas.

Aciona catracas, relés, fechaduras eletrônicas, acionadores, etc. Possui uma entrada para botão de liberação de acesso e uma saída, comandada pelo teclado, para acionar campainhas, sirenes, indicações luminosas, etc. Possui bloqueio do teclado por senha e senhas com permissões diferenciadas.

Especificações Técnicas

Alimentação: 12 VCC
Consumo típico: 40 mA
Corrente nas saídas: 2 A
Consumo máximo: 25 mA
Consumo em operação: 6 mA
Cor predominante: creme
Dimensões: 137x90x26mm
Peso aprox.: 130g

Características

- 1 senha de instalação (6 dígitos)
- 60 senhas de operação com 1 administrador
- Senhas de 4 ou 6 dígitos, programável
- 5 níveis de acesso para as senhas
- 1 entrada para botão para liberação de acesso
- 2 saídas transistorizadas (relés, catracas, etc.)
- Limitação eletrônica de corrente de 3A por saída
- Saída BELL para acionar campainhas
- Teclado com iluminação de fundo
- LEDs para indicação das saídas
- Sinal sonoro no teclado e sons amigáveis
- Senhas inoperantes após 5 senhas erradas
- Saídas com acionamento pulso ou retenção
- Tempo de pulso programável de 1 a 255 segundos
- Nível das saídas configurável como normal ou invertido
- Operações rápidas sem senha
- Bloqueio do teclado por senha
- Campainha acionada no teclado
- Aborta operação após 20 segundos, se não houver digitação

Senha do instalador

- Para realizar a programação utilize a *senha do Instalador*.
- A senha de fábrica é 123456.
- A senha do Instalador é sempre de 6 dígitos, mesmo que as senhas de usuários estejam com 4 dígitos.
- Não pode ser alterada a programação de uma saída bloqueada, tem que desbloquear antes.
- A qualquer instante para sair de programação digite a tecla [Limpa].

Programação geral

Gravar uma nova senha do instalador	F	Senha	00	Nova senha	Entra
Selecionar senhas de usuários com 4 ou 6 dígitos (nota 1)	F	Senha	01	1: <u>senha 4 dígitos</u> 2: <u>senha 6 dígitos</u>	Entra
Configurar o borne E1	F	Senha	02	1: <u>aciona saída S1</u> 2: <u>aciona saída S2</u> 3: <u>aciona S1 e S2</u>	Entra
Configurar o buzzer do teclado	F	Senha	03	1: <u>desligado</u> 2: <u>ligado</u>	Entra
Senhas bloqueadas após 5 tentativas erradas (nota 2)	F	Senha	04	1: <u>não bloqueia</u> 2: <u>bloqueia</u>	Entra
Restaurar a senha do Administrador	F	Senha	05	1	Entra
Restaurar os valores de fábrica (nota 3)	F	Senha	06	1	Entra

- valores de fábrica sublinhados.

nota 1: ao passar a senha de 4 para 6 dígitos as senhas já gravadas passam a ter os 2 últimos dígitos iguais aos 2 primeiros. Uma senha gravada com 6 dígitos ao passar para 4 dígitos não perde os 2 últimos, só não usa.

nota 2: as senhas são desbloqueadas com a senha do Administrador.

nota 3: as senhas de usuários não são apagadas. Se houver saída bloqueada gera erro e não restaura nada.

Programação da Saída 1

Modo pulso ou retenção na saída 1	F	Senha	10	1: <u>pulso</u> 2: <u>retenção</u>	Entra
Tempo do pulso na saída 1	F	Senha	11	<u>1</u> a 255 segundos	Entra
Operação rápida na saída 1	F	Senha	12	1: <u>proibido</u> 2: <u>permitido</u>	Entra
Estado da saída 1 para operação (nota 4)	F	Senha	13	1: <u>normal</u> 2: <u>invertido</u>	Entra

- valores de fábrica sublinhados.

nota 4: o estado normal é a saída desligada em repouso.

Programação da Saída 2

Modo pulso ou retenção na saída 2	F	Senha	20	1: <u>pulso</u> 2: <u>retenção</u>	Entra
Tempo do pulso na saída 2	F	Senha	21	<u>1</u> a 255 segundos	Entra
Operação rápida na saída 2	F	Senha	22	1: <u>proibido</u> 2: <u>permitido</u>	Entra
Estado da saída 2 para operação (nota 5)	F	Senha	23	1: <u>normal</u> 2: <u>invertido</u>	Entra

- valores de fábrica sublinhados.

nota 5: o estado normal é a saída desligada em repouso.

→ se uma saída estiver acionada e houver alteração da sua programação de pulso/retenção, a saída é desligada ao finalizar a programação.

→ digitação errada durante a programação produz um som de erro e a programação é abandonada.

Senha do administrador

- Para realizar a programação utilize a *senha do Administrador*.
- A senha de fábrica é 9797 para senhas com 4 dígitos ou 979797 para senhas com 6 dígitos.
- A qualquer instante para sair de programação digite a tecla [Limpa].

Programação

Gravar uma nova senha do administrador (nota 6)	Mem	Senha	00	Nova senha		Entra
Cadastrar um usuário	Mem	Senha	01 a 59	Nova senha	Nível de Acesso	Entra
Alterar o nível de acesso (nota 7)	Mem	Senha	01 a 59	Casa	Nível de Acesso	Entra
Apagar um usuário	Mem	Senha	01 a 59	Anula		
Apagar <u>todos</u> os usuários	Mem	Senha	60	Anula		
Configurar o buzzer	Mem	Senha	61	1: desligado 2: <u>ligado</u>		Entra
Configurar a campainha	Mem	Senha	62	1: desligado 2: <u>ligado</u>		Entra

nota 6: a senha do administrador possui o nível de acesso máximo e é selecionado automaticamente.

nota 7: para usuários já cadastrados, digitando a tecla [Casa] a senha é preservada e passa para o nível de acesso.

Nível de Acesso	Sinalização ⓘ	
1 : Aciona apenas a saída 1	S1 lento	S2 desligado
2 : Aciona apenas a saída 2	S1 desligado	S2 lento
3 : Aciona as duas saídas ao mesmo tempo	S1 lento	S2 lento
4 : Escolhe qual a saída a acionar	S1 aceso	S2 lento
5 : Escolhe qual a saída a acionar e pode bloquear/liberar as saídas	S1 aceso	S2 aceso

ⓘ sinalização válida para as memórias 01 a 59.

ⓘ Com S1 e S2 desligados, não têm usuário na memória escolhida.

→ digitação errada durante a programação produz um som de erro e a programação é abandonada.

Operação

- Quando o Administrador cadastra uma senha, escolhe também o nível de acesso.
- Este nível de acesso determina o que a senha poderá fazer.
- Na operação o usuário não digita o nível de acesso, utiliza somente a senha.
- Os LEDs S1 e S2 ligam acompanhando o acionamento das saídas.

Operações Rápidas (sem senha)

Acionar a saída 1	Entra	1
Acionar a saída 2	Entra	2
Acionar as duas saídas	Entra	3

- ao digitar a tecla [Entra] o teclado emite um som duplo e espera pelo número da saída desejada (1, 2 ou 3).
- precisa programar a operação rápida na saída 1 e/ou na saída 2 para poder utilizar.

Operações com senhas de nível de acesso 1, 2 ou 3

Acionar a saída 1 (senha com de nível de acesso 1)	Senha
Acionar a saída 2 (senha com de nível de acesso 2)	Senha
Acionar as duas saídas (senha com de nível de acesso 3)	Senha

Operações com senhas de nível de acesso 4

Para as senhas de nível de acesso 4 o usuário precisa escolher qual saída vai acionar.

Acionar a saída 1	Senha	1
Acionar a saída 2	Senha	2
Acionar as duas saídas	Senha	3

Operações com senhas de nível de acesso 5 e senha do Administrador

Para as senhas de nível de acesso 5 e senha do Administrador o usuário precisa escolher qual saída vai acionar.

Pode também bloquear/liberar as saídas.

O LED de uma saída bloqueada pisca lentamente.

Acionar a saída 1	Senha	1
Acionar a saída 2	Senha	2
Acionar as duas saídas	Senha	3
Acionar a saída 1 e bloquear/liberar a saída 1	Senha	4
Acionar a saída 2 e bloquear/liberar a saída 2	Senha	5
Acionar as duas saídas, e bloquear/liberar as duas saídas (nota 8)	Senha	6
Bloquear/liberar a saída 1	Senha	7
Bloquear/liberar a saída 2	Senha	8
Bloquear/liberar as duas saídas (nota 8)	Senha	9

nota 8: se alguma saída estava bloqueada, bloqueia a outra. Só libera se as duas estão bloqueadas.

- uma saída bloqueada será liberada apenas por senhas de nível de acesso 5 ou o Administrador.

Valores de Fábrica

Valores de Fábrica	
Senha do Instalador	123456
Senha do Administrador	9797
Senhas dos usuários com	4 dígitos
Borne E1 aciona a	Saída S1
Buzzer do teclado	ligado
Bloqueia o teclado após 5 tentativas erradas	Não bloqueia
Saída 1 configurada como	Pulso
Tempo do pulso na saída 1	1 segundo
Operação rápida na saída 1	Proibido
Estado da Saída 1 para operação (normal/invertida)	Normal
Saída 2 configurada como	Pulso
Tempo do pulso na saída 2	1 segundo
Operação rápida na saída 2	Proibido
Estado da Saída 2 para operação (normal/invertida)	Normal
Campainha (saída BELL)	Ligada

Senha de 4 e 6 dígitos

Se o Instalador alterar a seleção das senhas de usuários de 4 para 6 dígitos, todas as senhas de 4 dígitos gravadas passam a ter os 2 últimos dígitos iguais aos 2 primeiros. Exemplo: senha4 = 7654, senha6 = 765476.

Se o CA-60 está programado com senhas de 6 dígitos e for reprogramado para senhas de 4 dígitos, as senhas de 6 dígitos gravadas terão os dois últimos dígitos desprezados na operação, mas não são apagados. Reprogramando novamente para 6 dígitos a senha original de 6 dígitos reaparece.

Senha repetida

Durante a programação ao cadastrar uma nova senha, se digitar a senha e esta já existir o CA-60 emite um som longo de erro e abandona a programação.

Bloqueio das saídas

Digitando senhas de nível de acesso 5 ou a senha do Administrador, é possível acionar e/ou bloquear saídas.

Utilizando: [SENHA, 4], [SENHA, 5] ou [SENHA, 6] a saída escolhida é acionada e a seguir bloqueada.

Utilizando: [SENHA, 7], [SENHA, 8] ou [SENHA, 9] a saída escolhida é apenas bloqueada.

Senhas com nível de acesso inferior a 5 não funcionam mais para as saídas bloqueadas.

Para liberar uma saída bloqueada utilize novamente uma senha com nível de acesso 5 ou a senha do Administrador, conforme acima. Este bloqueio é utilizado, por exemplo, por gerentes ou supervisores para trancar um acesso durante a noite.

Teclado inoperante

Quando for habilitado na programação, após 5 tentativas de senha erradas em seqüência o teclado bloqueia e não aceita nenhuma outra senha. Os LEDs das duas saídas piscam lentamente. Para desbloquear basta digitar a senha do Administrador.

Restauração da senha de Instalação

No caso de perda da senha de instalação, para voltar ao valor de fábrica (123456) faça: A) desligue a alimentação do CA-60. B) desconecte toda a fiação dos bornes [S1] e [E1]. C) ligue um fio entre os bornes [S1] e [E1]. D) ligue novamente o CA-60; ele ficará piscando lentamente e emitido bips seqüenciais. E) desligue novamente a alimentação do CA-60. F) desfaça a ligação entre os bornes [S1] e [E1] e retorne a ligação original (se houver).

Tecla CASA

Durante a operação, quando a tecla [Casa] for pressionada o teclado emite um som de cigarra e a saída BELL é ativada. Com uma campainha conectada à saída [BELL], pessoas que não possuem senhas podem chamar a atenção de alguém que esteja dentro do ambiente com restrição de acesso, para poderem ser atendidas.

Fechadura Eletrônica

Fechaduras eletrônicas consomem muita corrente ao serem acionadas e é possível instalar uma segunda fonte de alimentação exclusiva para elas. As fechaduras podem até funcionar melhor com uma tensão mais elevada (por exemplo, 24 VCC). Ao instalar fechaduras eletrônicas observe bem as características técnicas e/ou procure informações com distribuidores/fabricante das mesmas.

Para instalar a segunda fonte de alimentação para o acionamento de fechaduras eletrônicas, ligar o negativo da segunda fonte no borne [-] do CA-60. Ligar o positivo da segunda fonte direto à fechadura e somente a ela. Também utilize fiação com bitola compatível com as correntes envolvidas.

Tensão de Alimentação

Não ligar alimentação alternada no CA-60 ou no dispositivo que será acionado diretamente por ele. Caso o dispositivo necessite alimentação alternada, utilize um relé na saída do CA-60 e ligue a alimentação alternada entre o relé e o dispositivo.

Proteção nas Saídas

O CA-60 possui proteção contra excesso de corrente nas saídas, limitando eletronicamente a corrente em 3A. A tensão máxima de operação é de 30 Volts continua.

Acionamento

As saídas, quando acionadas, conectam eletronicamente os bornes [S1] ou [S2] ao borne [-] ("ligam à terra").

Observações:

O CA-60 vem de fábrica com as senhas de usuários apagadas. Para cadastrá-las consulte a programação do Administrador.

A função do instalador que restaura os valores de fábrica (F <senha instalador> 061 Entra) não apaga as senhas dos usuários.

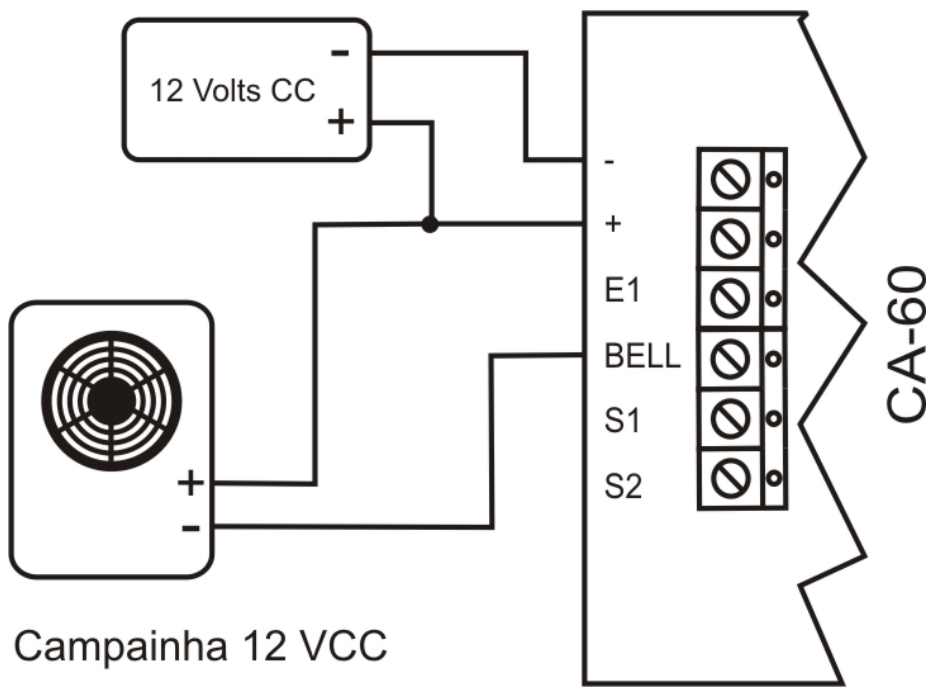


Figura 1 - Esquema de ligação campainha 12 VCC

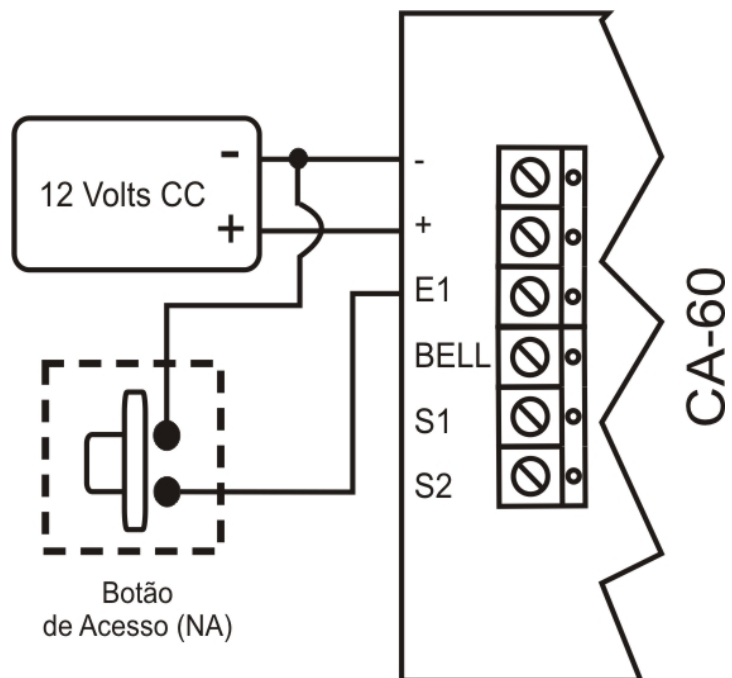


Figura 2 - Esquema de ligação botão de acesso

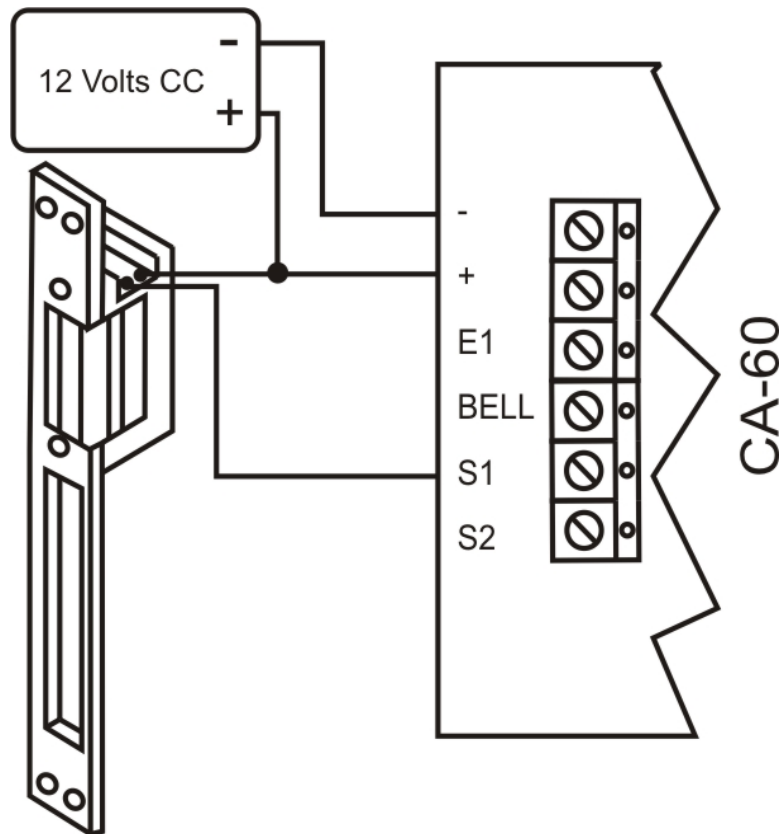


Figura 3 - Esquema de ligação fechadura eletrônica

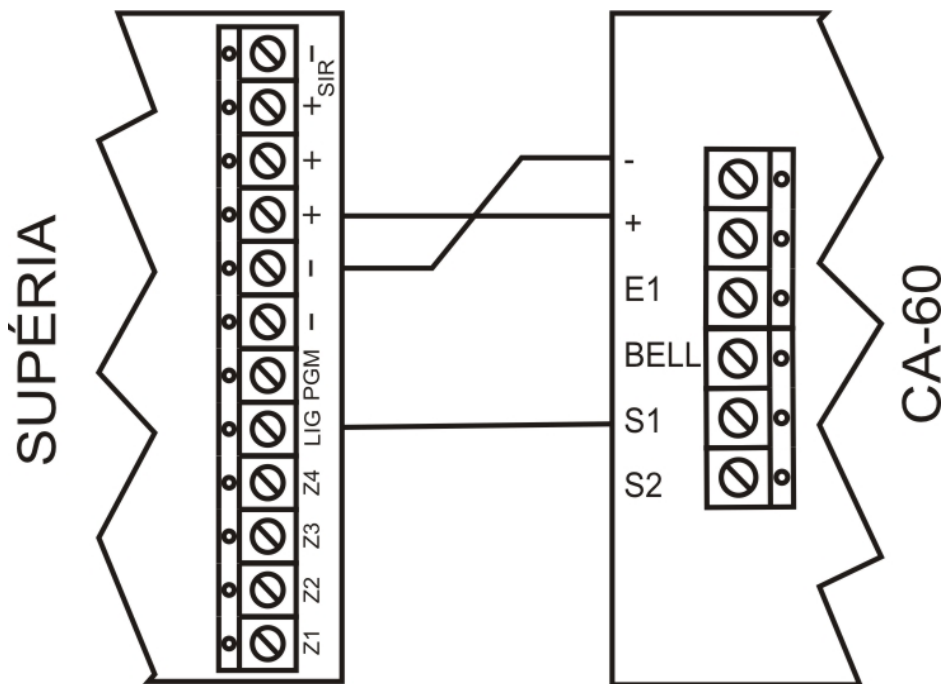


Figura 4 - Esquema de ligação Supéria 4000

Programa a Supéria e o CA-60 para terem o mesmo tipo de acionamento nos bornes “LIG” e “S1”.

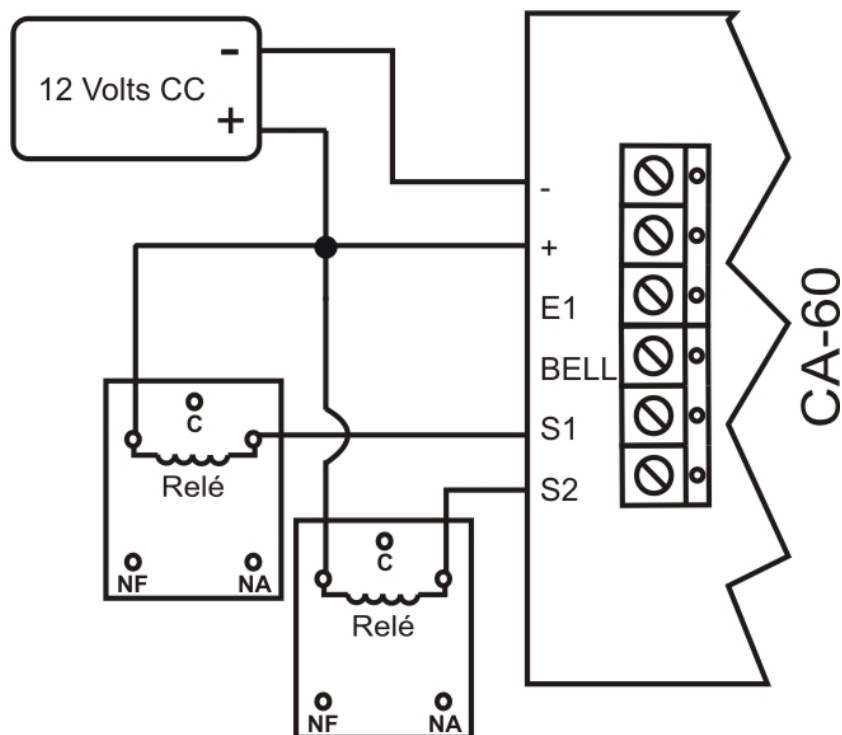


Figura 5 - Esquema de ligação relés 12 VCC

Garantia

Senhor consumidor,

Este produto foi projetado e fabricado procurando atender as suas necessidades. Para tanto, é importante que o manual seja lido atentamente.

Condições de garantia

- 1- Todas as peças, partes e componentes são garantidas contra eventuais DEFEITOS DE FABRICAÇÃO que porventura venham a apresentar, durante o prazo de 1 (um) ano, contado a partir da data de entrega do produto ao consumidor final, conforme especificada neste cartão. Caso seja constatado defeito proveniente de uso inadequado o consumidor final arcará com as despesas.
- 2- Constatado o defeito, comunique-se imediatamente com o técnico que efetuou a instalação ou o serviço autorizado mais próximo. Somente estes estão autorizados a examinar e sanar o defeito durante o prazo de garantia. Caso contrário, esta garantia perde seu efeito, pois o produto terá sido violado.
- 3- O transporte ocorrerá por conta e risco do consumidor final. Havendo solicitação de atendimento domiciliar, as despesas decorrentes da locomoção do técnico deverão ser previamente acordadas.
- 4- A garantia perde totalmente sua validade se ocorrer qualquer uma das situações a seguir expressas:
 - * Se o defeito constatado tiver sido causado por estranhos ao fabricante, acidentes, sinistros ou descargas elétricas.
 - * Se o número de série do equipamento e/ou a data de entrega forem adulterados ou rasurados.

A CS Eletrônica reserva-se o direito de alterar o equipamento sem aviso prévio.

LOCAL _____
 REVENDA _____
 DATA ____/____/_____
 Nº DE SÉRIE _____

A CS Sistemas de Segurança fornece este documento "no estado em que se encontra", não oferecendo nenhuma garantia quanto à precisão das informações fornecidas e se exime de qualquer responsabilidade por danos e prejuízos resultantes do seu uso.



Copyright © 2007
 CS Eletrônica Automação e Telefonia Ltda.
 CNPJ: 83.202.879/0001-81
 Proibida a reprodução sem autorização expressa.
 www.cseletronica.com.br
 suporte@cseletronica.com.br