

GARANTIA

Este aparelho é garantido pela CS ELETRÔNICA, na forma aqui estabelecida:

1. CONDIÇÕES DE GARANTIA

- A) A CS assegura ao proprietário, consumidor deste aparelho garantia contra qualquer defeito em suas peças ou fabricação, desde que, após submetido à avaliação de seus técnicos autorizados, seja constatado que a falha ou defeito ocorreram em condições normais de uso do aparelho.
- B) A reposição de peças defeituosas e a execução dos serviços decorrentes desta garantia, somente serão realizadas em bancada nas oficinas próprias ou nos postos de serviço autorizado CS, sendo que, as despesas e riscos de transporte correrão por conta do cliente.
- C) Nas localidades do território brasileiro nas quais não haja nenhuma modalidade dos serviços CS portanto, exigindo remessa do produto ou envio de um técnico, as despesas de transporte e/ou técnico correrão por conta do cliente que requerer o serviço.
- D) Esta garantia somente terá validade na prestação dos serviços que cobre, e aqui descritos, se o presente certificado estiver completamente preenchido, sem rasuras e acompanhado do CONTRATO DE COMPRA correspondente.

2. PRAZO DE GARANTIA

- A) Esta garantia terá validade de 180 dias a contar da data consignada no CONTRATO DE COMPRA efetuada na loja abaixo discriminada.
- B) Se o primeiro consumidor vier a transferir a propriedade deste aparelho, a garantia será automaticamente transferida, e fica resguardada, respeitando o prazo de validade contado a partir da primeira aquisição e termos do item 1-D.

3. EXTINÇÃO DA GARANTIA

- A) Pelo decurso normal do prazo de validade;
- B) Pela constatação por técnicos autorizados de mau uso em desacordo com o manual de instruções que acompanha o aparelho;
- C) Por ter sido ligado à rede elétrica imprópria ou, sujeita a flutuações excessivas;
- D) Por danos causados por agentes da natureza; água; incêndio; maresia; umidade; descarga atmosférica (raio); e outros fenômenos semelhantes;
- E) Por danos causados por acidentes;
- F) Por apresentar sinais de haver sido violado, ajustado ou consertado por pessoa não autorizada pela CS;
- G) Quando este certificado apresentar rasuras ou modificações;
- H) Aparelho comprado em Empresas não autorizadas.

CS ELETRÔNICA.

LOCAL

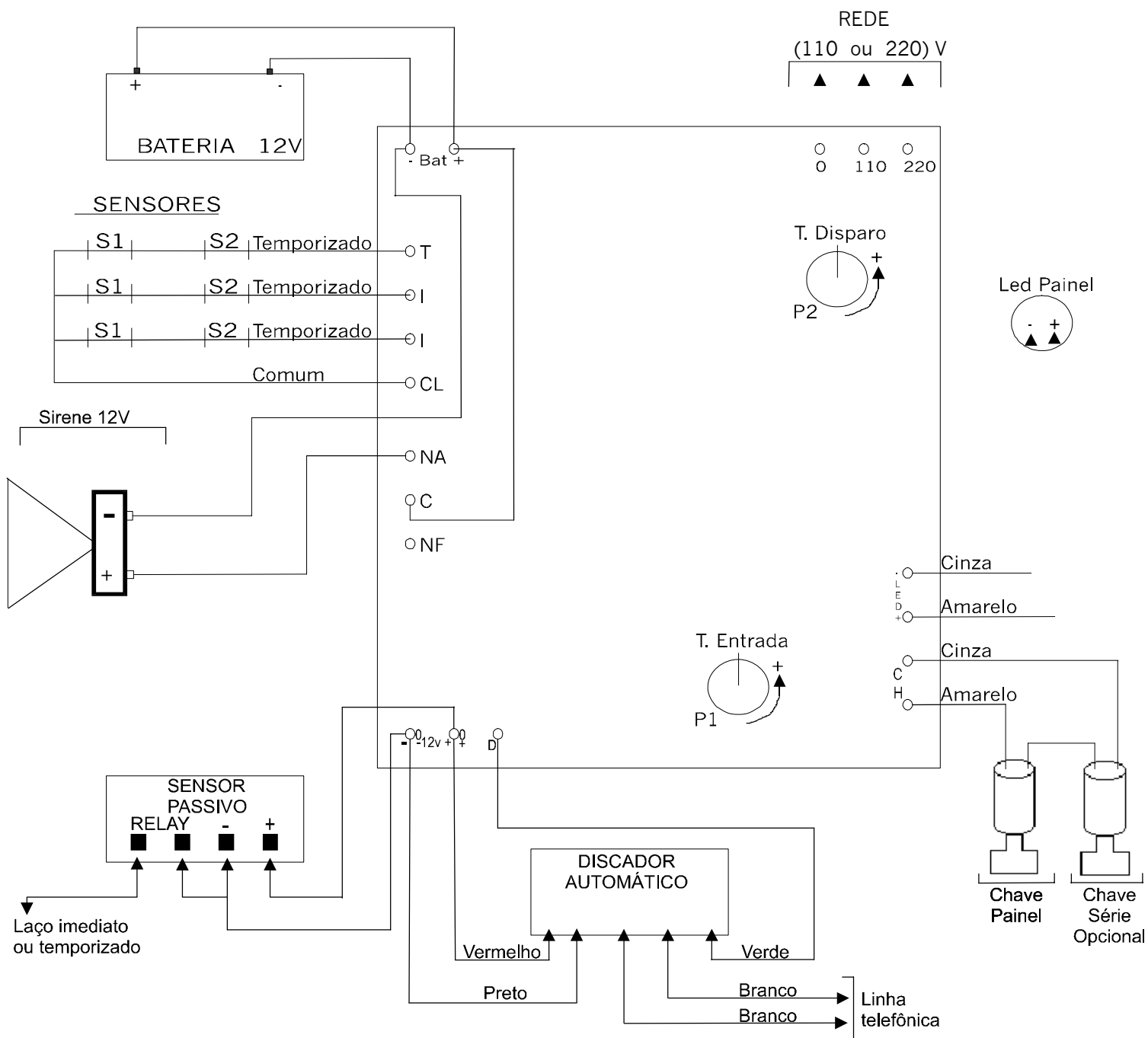
DATA

NOME DA LOJA

No. DO EQUIP.

OBS.: Se depois de ler este manual, restar alguma dúvida, telefone para o nosso Departamento de Assistência Técnica, fone : (48) 246-8563. Teremos o máximo prazer em atendê-lo.

Esquema Funcional SCK 123



SCK 123

Central de alarme compacta com:

- 3 setores, 1 temporizado e 2 imediatos;
- Fonte de alimentação;
- Carregador de bateria;
- Temporizador de entrada, saída e disparo;
- Rele para acionamento da sirene.

CARACTERÍSTICAS :

- Tempo de saída fixo em 1,0 minuto;
- Tempo de entrada e disparo reguláveis pelos trimpots P1 e P2, respectivamente. O aumento do tempo é feito girando os trimpots no sentido anti-horário.
- Tempo de entrada de 0 a 2,5 minutos;
- Tempo de disparo de 2 a 10 minutos;
- Pode-se acoplar a central o discador automático CS (MD3), conforme o esquema;
- Alimentação AC - 110/220 V;
- Alimentação DC - Bateria 12 V;
- Caixa plástica;
- Cor Predominante - preto;
- Dimensões - 55x97x147 mm.