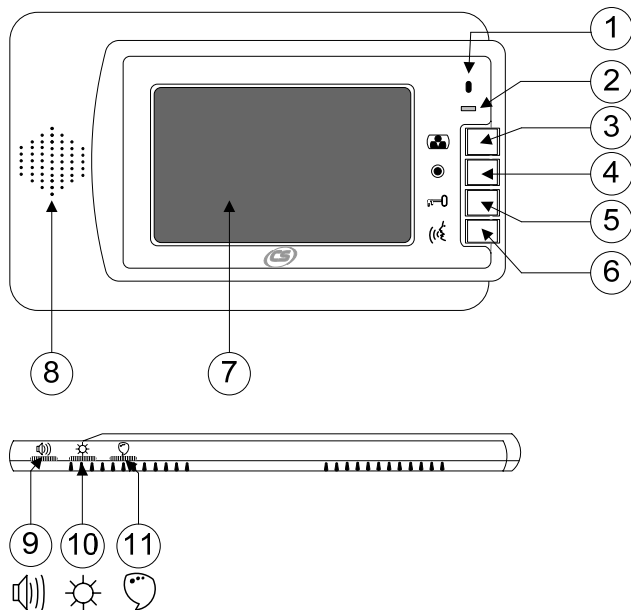

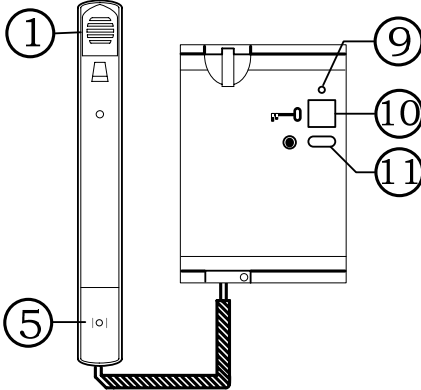


Controles do módulo interno (monitor)

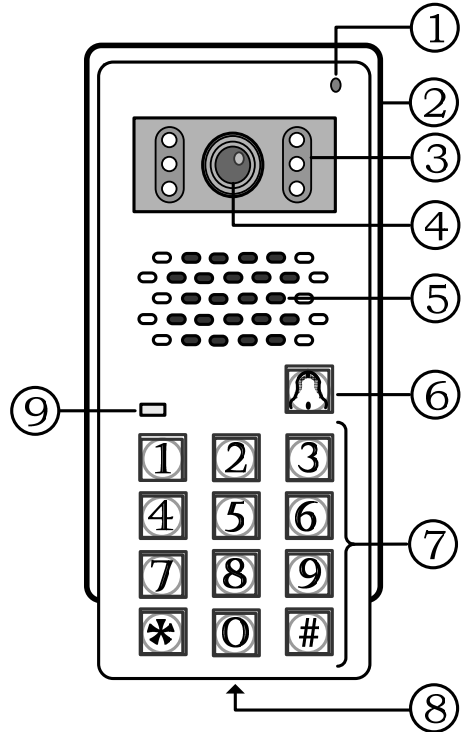


Nº	Ícone	Descrição	Nº	Ícone	Descrição
1		Microfone	7		Display LCD (7" TFT)
2		LED indicador	8		Alto-falante
3		Monitor	9		Volume da conversa
4		Chamar	10		Brilho
5		Liberar trava da porta	11		Contraste/ saturação
6		Conversar			

Controles da extensão de áudio



Controles do módulo externo (porteiro)

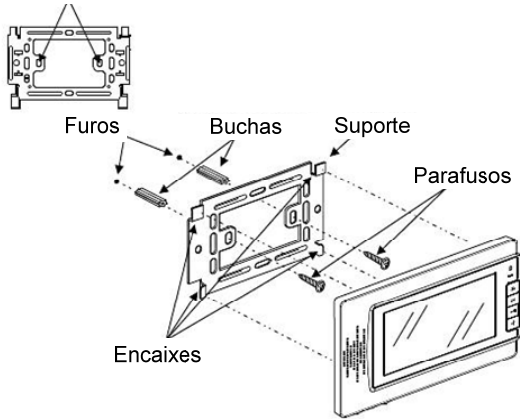


Nº	Descrição	Nº	Descrição
1	Microfone	7	Teclado de acesso
2	Cobertura contra chuva	8	Parafuso de fixação
3	LEDs para iluminação noturna	9	LED indicador
4	Câmera CCD	10	Liberta trava da porta
5	Alto-falante	11	Chamar
6	Botão chamar		

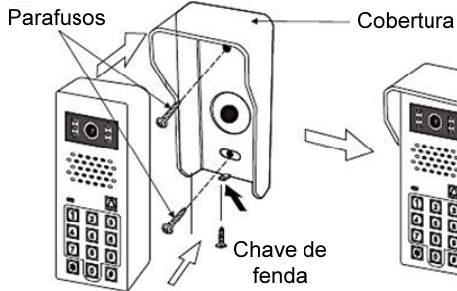
Instalação dos módulos

Módulo interno (monitor)

Posição dos parafusos



Módulo externo (interfone)



Extensão de áudio

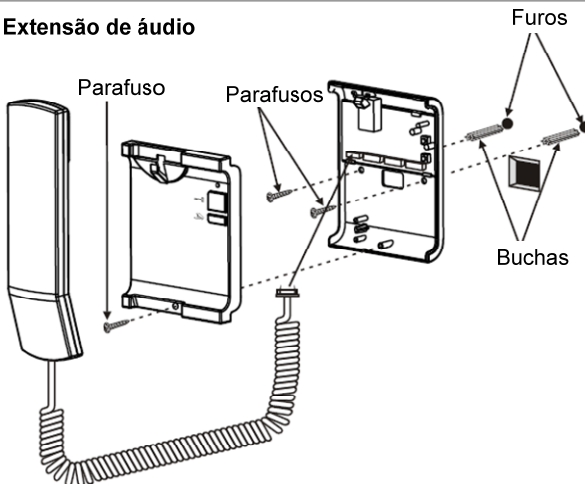
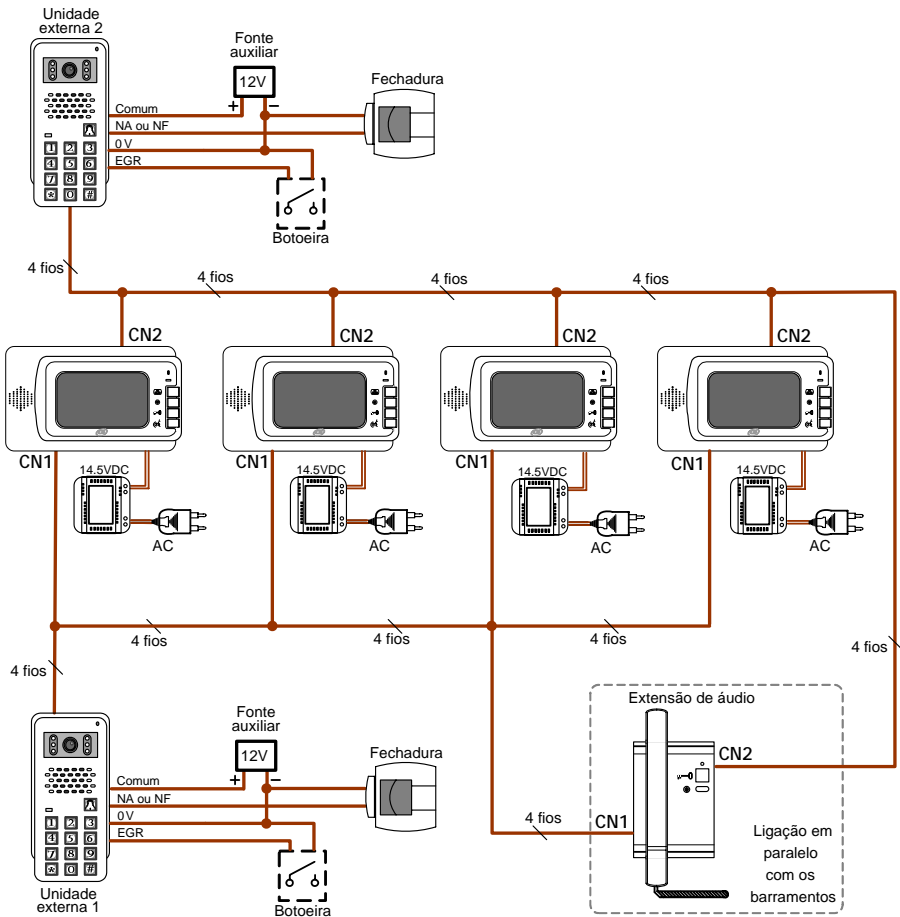
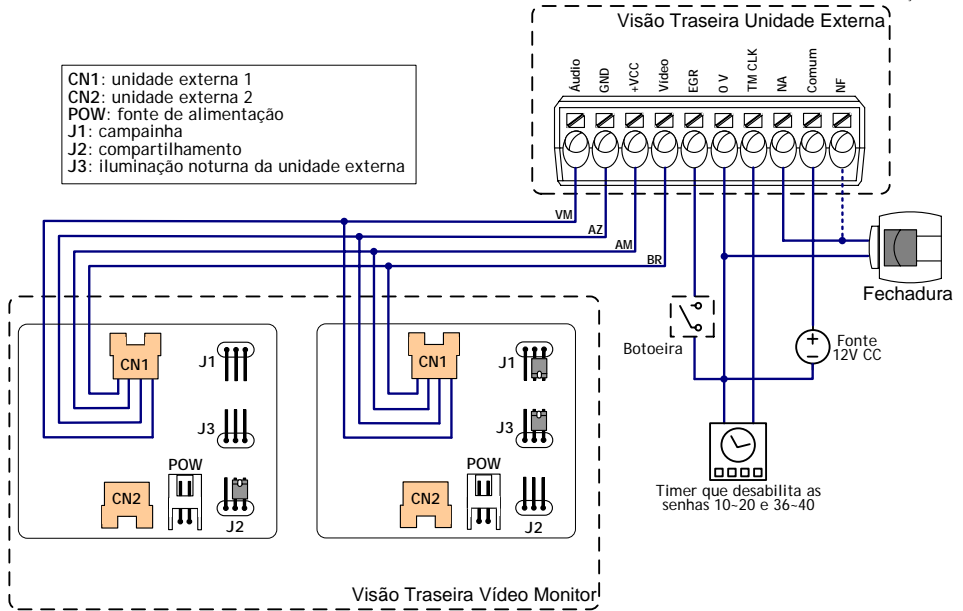


Diagrama de ligação

1. Desligue a alimentação dos módulos durante a instalação.
2. Pode-se usar qualquer cabo de comunicação, desde que com pares não-trançados.
3. O comprimento máximo recomendado para o cabo de comunicação é de 70m, com bitola de 0,50 mm².
4. Cada monitor deve ser conectado em paralelo, sendo que um monitor pode ter no máximo três extensões. Um monitor pode ser conectado no máximo à duas unidades externas.
5. A unidade externa (porteiro) precisa de uma fonte auxiliar (12 VCC) para funcionamento do teclado de controle de acesso e acionamento da fechadura.
6. Ao instalar mais que um monitor, feche o jumpers J2 do último monitor do barramento e abra o J2 dos demais monitores.
7. Ao instalar mais que um monitor, também feche os jumpers J1 e J3 do primeiro monitor do barramento e abra o J1 e J3 dos demais monitores.





Programação do controle de acesso

Entrando em programação

*	2 bips	SENHA MASTER (4 dígitos)	3 bips e LED piscando
---	--------	--------------------------	-----------------------

Valor de fábrica: 1234.

Obs.: o sistema sai do modo de programação se nenhuma operação ocorrer em 1 minuto.

Saindo de programação

*	5 bips
---	--------

Alterando a senha MASTER

Alimente o porteiro pressionando *	1 bip longo	Solte *	Aguarde LED piscar	NOVA SENHA
------------------------------------	-------------	---------	--------------------	------------

Nota: alimente o porteiro com uma fonte auxiliar de 12 VCC.

Programando o tempo de abertura da fechadura

Em programação:	00	2 bips	01 a 99	3 bips
-----------------	----	--------	---------	--------

Valor de fábrica: 5 segundos.

Obs.: o tempo de abertura da fechadura é o tempo de duração do pulso na saída NA/NF da unidade externa.

Cadastrando usuários

Em programação:	01 a 40	2 bips	SENHA (4 dígitos)	3 bips
-----------------	---------	--------	-------------------	--------

Obs.: ao entrar com alguma senha já existente, esta não será cadastrada e tocará 2 bips ao invés dos 3 finais.

Os usuários cadastrados entre 01 e 30 abrem a fechadura por pulso enquanto o restante (31 a 40) abre por retenção. A retenção mantém a porta aberta até que a senha seja inserida novamente.

Apagando usuários

Em programação:	01 a 40	#	3 bips
-----------------	---------	---	--------

Apagando senhas diretamente

Em programação:	#	2 bips	SENHA (4 dígitos)	3 bips
-----------------	---	--------	-------------------	--------

Reset Geral

Em programação:	#	2 bips	#	2 bips	# por 7 vezes	3 bips
-----------------	---	--------	---	--------	---------------	--------

Obs.: após um reset geral a senha MASTER se mantém a mesma, mas os usuários são apagados e o tempo de abertura da fechadura passa para 1 segundo.

Operação do controle de acesso**Abrindo a porta com pulso (usuários de 01 a 30)**

SENHA USUÁRIO	Conta tempo do pulso	5 bips quando o tempo acaba
---------------	----------------------	-----------------------------

Obs.: um bip longo tocará por 1 minuto se o usuário entrar com uma senha errada por 3 vezes.

Abrindo a porta por retenção (usuários de 31 a 40)

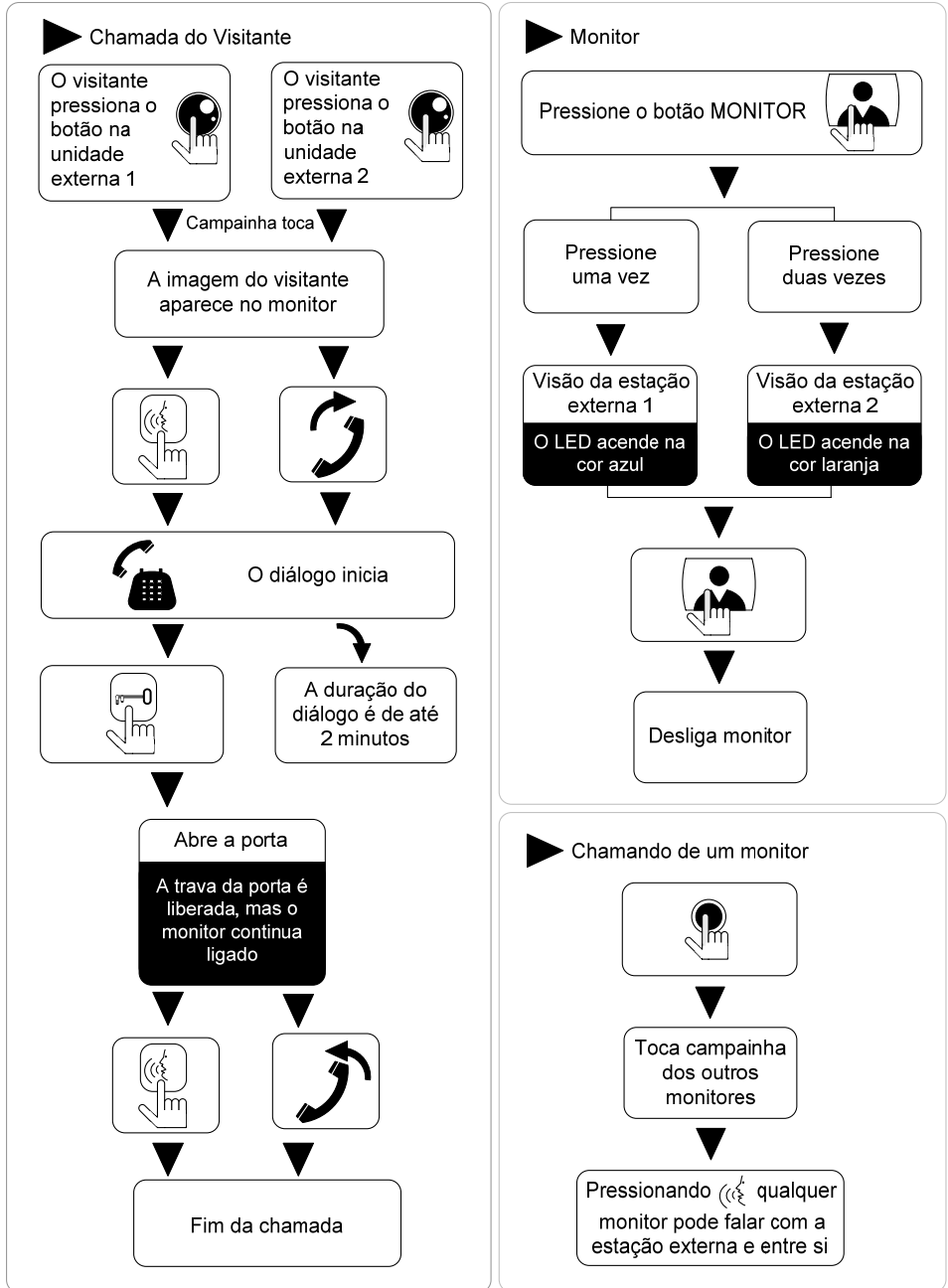
SENHA USUÁRIO	Fechadura se mantém destravada	3 bips
---------------	--------------------------------	--------

Fechando a porta aberta por retenção (usuários de 31 a 40)

SENHA USUÁRIO	Fechadura trava novamente	5 bips
---------------	---------------------------	--------

Obs.: se a fechadura foi aberta por retenção, qualquer usuário de 31 a 40 pode fechá-la com a própria senha.

Operação do sistema



Características Técnicas	
Alimentação (monitor)	14,5 VDC
Corrente em operação	< 200 mA
Câmera	1/3 CCD, 72 graus
Iluminância	0,05 LUX
Modo comunicação	Transmissão dual
Tempo de fala	2 minutos
Temperatura operação	-20°C ~ +55°C
Grau de proteção	IP 55
Dimensões do monitor	(245 x 160 x 18) mm
Dimensões do porteiro	(78 x 185 x 60) mm
Controle de acesso	40 usuários
Usuários especiais	31 a 40 são retenção
Senhas	4 dígitos
Tempo de abertura da porta	Pulso programável
Entrada para botoeira	Ativo baixo, usar chave NA
Limitação de senhas por horário	Ativando baixo, desabilita os usuários de 10 a 20 e 36 a 40

Certificado de Garantia

- 1- Todas as partes, peças e componentes, são garantidos contra eventuais DEFEITOS DE FABRICAÇÃO que porventura venham a apresentar, pelo prazo de 1 (um) ano, contado a partir da data de emissão da nota fiscal do produto.
- 2- Constatado o defeito, deve-se imediatamente comunicar à empresa que efetuou a instalação ou serviço autorizado mais próximo. Somente estes estão autorizados a examinar e sanar o defeito durante o prazo de garantia. Caso contrário esta garantia perde o efeito, pois o produto terá sido violado.
- 3- Em caso de atendimento domiciliar e/ou necessidade de retirada do produto, as despesas decorrentes de serviços, transporte, segurança de ida e volta do produto, ficam por conta e risco do consumidor.
- 4- A garantia ficará automaticamente cancelada se o produto for violado, receber maus tratos ou sofrer danos decorrentes de acidentes, quedas, agentes da natureza (raios, inundações), variações de tensão elétrica, sobrecarga acima do especificado e instalação em desacordo com o manual.

Importado por: CNPJ 78.323.094/0004-70.

A Khronos, reserva-se o direito de alterar o equipamento sem aviso prévio.

Informações e suporte técnico do produto:

www.cs.ind.br suporte@cs.ind.br

CS COMUNICAÇÃO E SEGURANÇA

Fone: +55 (48) 3246-8563

