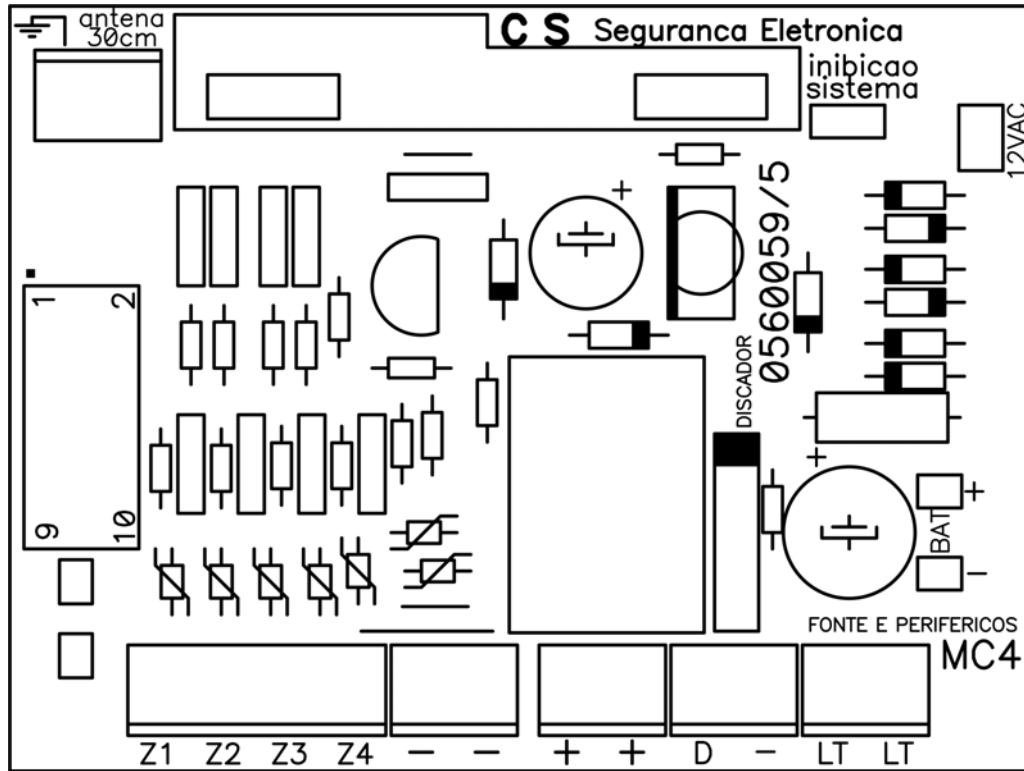




Supéria 4000

Modelo Z4

Guia rápido de instalação



Especificações Técnicas

Alimentação AC: 127/220 VAC - 50/60 Hz, consumo 15 W
Alimentação DC (bateria): 12V / 7Ah
Capacidade de códigos: 30 códigos Learning Code
Frequência: 433,92 MHz
Tensão de Saída para Acessórios: 13,8 VCC
Capacidade de corrente: 600 mA
Carregador da bateria: 13,8 VCC
Consumo máximo: 120 mA
Consumo em operação: 10 mA
Fusível rede elétrica: 0,5 A, 250 V
Cor predominante: creme
Dimensões: 95x203x223 mm
Peso: 1.25 Kg

A Supéria dispõe de 2 tipos de programação:

Modo 1 - Gravação de códigos:

- controle remoto
- sensor sem fio

Modo 2 - Tempo de disparo
arme sem movimento
programação das zonas



Notas:

- a) a programação é realizada no teclado da Supéria utilizando as teclas e as luzes
- b) Se ficar inativa por mais de 30 segundos sai de programação automaticamente

Modo 1 - Programando código de arme/desarme

	Sinalização
Digite a tecla PROG	Modo 1: a luz <u>Ligado</u> pisca lentamente
Digite a tecla PROG	a luz <u>Ligado</u> pisca rapidamente durante 30 segundos esperando o código As 4 luzes de zona acendem se já tem código gravado
Acione o controle remoto <hr/> Para apagar os códigos: pressione a tecla PROG por 2 segundos em vez de acionar o controle remoto	A operação é confirmada com as 4 luzes das zonas acesas durante 2 segundos
Após gravar (ou apagar) o código a Supéria sai de programação automaticamente	

Modo 1 : Programando sensor sem fio

	Sinalização
Digite a tecla PROG	Modo 1 : a luz <u>Ligado</u> pisca lentamente
Digite a tecla com o número da zona (1, 2, 3 ou 4)	a luz <u>Ligado</u> pisca rapidamente durante 30 segundos esperando o código A luz da zona acende se já tem código gravado
Acione o sensor sem fio ou o controle remoto (*) <hr/> Para apagar os códigos: pressione o número da zona por 2 segundos em vez de acionar o sensor ou o controle remoto	A operação é confirmada com as 4 luzes das zonas acesas durante 2 segundos
Após gravar (ou apagar) o código a Supéria sai de programação automaticamente	

(*) você pode utilizar um botão do controle remoto como botão pânico, grave na zona 4 e programe-a como zona 24hs

Modo 2: programando tempo de disparo

	Sinalização
Pressione a tecla PROG durante 2 segundos	Modo 2 : a luz <u>Ligado</u> pisca rapidamente
Digite a tecla 1 até obter a opção desejada, conforme ao lado →	A luz 1 pisca conforme a opção: - lento: 5 minutos - rápido: 2 minutos - aceso: 10 minutos
Sair de Programação	
Pressione a tecla PROG durante 2 segundos	Sair de programação é confirmado com as 4 luzes das zonas acesas durante 2 segundos

Modo 2: programando o arme sem movimento

	Sinalização
Pressione a tecla PROG durante 2 segundos	Modo 2 : a luz <u>Ligado</u> pisca rapidamente
Digite a tecla 2 até obter a opção desejada, conforme ao lado →	A luz 2 pisca conforme a opção: - rápido = arme em 30 min - lento = função desabilitada
Sair de Programação	
Pressione a tecla PROG durante 2 segundos	Sair de programação é confirmado com as 4 luzes das zonas acesas durante 2 segundos

Modo 2: programando a Zona 3 Imediata ou Inteligente

	Sinalização
Pressione a tecla PROG durante 2 segundos	Modo 2 : a luz <u>Ligado</u> pisca rapidamente
Digite a tecla 3 até obter a opção desejada, conforme ao lado →	A luz 3 pisca conforme a opção: - rápido = zona inteligente - lento = zona imediata
Sair de Programação	
Pressione a tecla PROG durante 2 segundos	Sair de programação é confirmado com as 4 luzes das zonas acesas durante 2 segundos

Modo 2: programando a Zona 4 Imediata, Temporizada ou 24h

	Sinalização
Pressione a tecla PROG durante 2 segundos	Modo 2 : a luz <u>Ligado</u> pisca rapidamente
Digite a tecla 4 até obter a opção desejada, conforme ao lado →	A luz 4 pisca conforme a opção: - lento = zona imediata - rápido = zona temporizada - aceso = zona 24 horas
Sair de Programação	
Pressione a tecla PROG durante 2 segundos	Sair de programação é confirmado com as 4 luzes das zonas acesas durante 2 segundos

Nota:

- Durante o tempo de saída (60 segundos), a zona temporizada é anulada
- Após o tempo de entrada (30 segundos), a zona temporizada gera um disparo

RESET da Supéria

1. **Desligue** a Supéria da rede elétrica e da bateria - todas as luzes apagam
2. **Mantenha pressionada** a tecla Prog e conecte novamente a bateria ou a rede elétrica
3. As luzes das zonas acendem indicando que a Supéria executou o RESET
4. Após libere a tecla Prog.

Valores de fábrica ou após RESET

- Todas as Zonas imediatas
- Todos os códigos apagados (arme/desarme e zonas sem fio)
- Arme sem movimento desabilitado
- Tempo de disparo = 5 minutos
- Tempo de entrada = 30 segundos
- Tempo de saída = 60 segundos

Especificação da Fiação

Rede elétrica: 0,5 mm² (20 AWG)
 Aterramento: 2,5 mm² (12 AWG)
 Sirene piezoelétrica: 12V, 0,33 mm² (22 AWG)
 Sensores passivos: 0,21 mm² (24 AWG)
 Sensores magnéticos: 0,13 mm² (26 AWG)

Importante: as especificações da fiação acima são para distâncias de até 50 metros.

Cabo polarizado para conectar nos terminais da bateria:

- fio vermelho: positivo da bateria
- fio preto: negativo da bateria

Garantia

Senhor consumidor,

Este produto foi projetado e fabricado procurando atender as suas necessidades. Para tanto, é importante que o manual seja lido atentamente.

Condições de garantia

- 1.- Todas as peças, partes e componentes são garantidas contra eventuais DEFEITOS DE FABRICAÇÃO que porventura venham a apresentar, durante o prazo de 1 (um) ano, contado a partir da data de entrega do produto ao consumidor final, conforme especificada neste cartão. Caso seja constatado defeito proveniente de uso inadequado o consumidor final arcará com as despesas.
- 2.- Constatado o defeito, comunique-se imediatamente com o técnico que efetuou a instalação ou o serviço autorizado mais próximo. Somente estes estão autorizados a examinar e sanar o defeito durante o prazo de garantia. Caso contrário, esta garantia perde seu efeito pois o produto terá sido violado.
- 3.- O transporte ocorrerá por conta e risco do consumidor final. Havendo solicitação de atendimento domiciliar, as despesas decorrentes da locomoção do técnico deverão ser previamente acordadas.
- 4.- A garantia perde totalmente sua validade se ocorrer qualquer uma das situações a seguir expressa:
 - * Se o defeito constatado tiver sido causado por estranhos ao fabricante, acidentes, sinistros ou descargas elétricas.
 - * Se o número de série do equipamento e/ou a data de entrega forem adulterados ou rasurados.

A CS Eletrônica reserva-se o direito de fazer modificações e atualizações no equipamento e na documentação sem prévio aviso.

LOCAL _____
 REVENDA _____
 DATA ____/____/____
 N° DE SÉRIE _____

1210526/2



Copyright © 2006
 CS Eletrônica Automação e Telefonia Ltda
 CNPJ: 83.202.879/0001-81
www.cseletronica.com.br
suporte@cseletronica.com.br