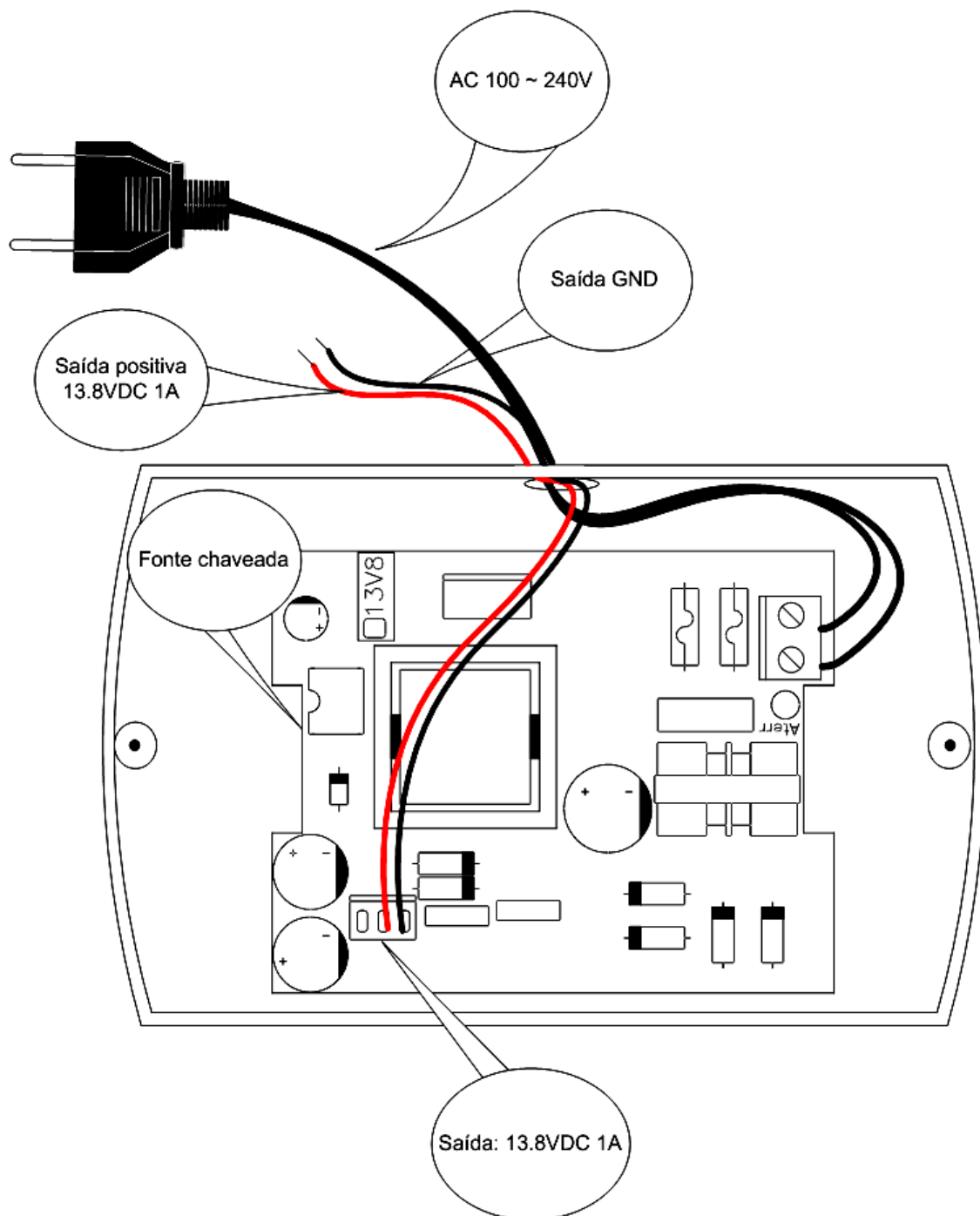


DIAGRAMA DE INSTALAÇÃO



CARACTERÍSTICAS TÉCNICAS

Alimentação de Entrada: 100 a 240 VAC - Full Range.

Saída de Alimentação: 13,8 VDC no borne Fechadura.

Bateria: espaço para bateria selada (12V - 7Ah).

Tensão do Carregador: flutuador de 13,8 VDC.

Corrente Máxima Carga: 1 A, com proteção contra curto-circuito.

Proteção Elétrica: isolamento galvânica e varistores.

Proteção Contra EMI: filtro de linha interno e capacitor X2.

Certificado de Garantia

- 1- Todas as partes, peças e componentes, são garantidos contra eventuais DEFEITOS DE FABRICAÇÃO que porventura venham a apresentar, pelo prazo de 1 (um) ano, contado a partir da data de entrega do produto ao consumidor final, conforme especificada neste cartão. Caso seja constatado defeito proveniente de uso inadequado, o consumidor final arcará com as despesas.
- 2- Constatado o defeito deve-se imediatamente comunicar-se com o técnico que efetuou a instalação ou serviço autorizado mais próximo. Somente estes estão autorizados a examinar e sanar o defeito durante o prazo de garantia. Caso contrário esta garantia perde o efeito, pois o produto terá sido violado.
- 3- O transporte correrá por conta e risco do consumidor final. Havendo solicitação de atendimento domiciliar, as despesas decorrentes da locomoção do técnico, deverão ser previamente acordadas.
- 4- A garantia perderá totalmente sua validade se ocorrer quaisquer umas das hipóteses a seguir expressas:
 - * Se o defeito constatado tiver sido causado por estranhos ao fabricante, acidentes, sinistros ou descargas elétricas.
 - * Se o número de série do equipamento e/ou a data de entrega forem adulterados ou rasurados.

A CS Eletrônica reserva-se o direito de alterar o equipamento sem aviso prévio.

LOCAL _____
REVENDA _____
DATA ____/____/____
Nº. DE SÉRIE _____



www.cs.ind.br
suporte@cs.ind.br

Copyright © 2011 CS Comunicação e Segurança
Proibida a reprodução sem a autorização expressa.

CNPJ: 83.202.879/0001-81.

02.009.008.013

A CS Comunicação e Segurança fornece este documento no estado em que se encontra, não oferecendo nenhuma garantia quanto à precisão das informações fornecidas e se exime de qualquer responsabilidade por danos e prejuízos resultantes do seu uso.